

Перечень деталей

888292\_1.0



# Flygt 3102.160/.190



# Содержание

<b>1 Введение.....</b>	<b>2</b>
1.1 Специально утвержденные изделия.....	2
<b>2 Описание изделия.....</b>	<b>3</b>
2.1 Табличка технических данных.....	3
2.2 Сертификаты.....	4
2.3 Система условных обозначений изделия.....	5
<b>3 Изображение в разобранном виде.....</b>	<b>7</b>
3.1 Блок привода.....	7
3.1.1 Стандартные и взрывобезопасные.....	7
3.2 Гидравлический блок.....	8
3.2.1 N_LT.....	8
3.2.2 N_LT.....	9
3.2.3 N_MT.....	10
3.2.4 N_SH.....	11
3.3 Комплект установки.....	12
3.3.1 CP/NP.....	12
3.3.2 CS/NS.....	13
3.3.3 CT/NT.....	14
3.3.4 CZ/NZ.....	15
3.3.5 LL/NL.....	16
<b>4 Перечень деталей.....</b>	<b>17</b>
4.1 3102.160/190.....	17

# 1 Введение

## **Цель данного руководства**

Цель данного Руководства — предоставление информации, необходимой для заказа запасных частей и принадлежностей.

## **Отказ от ответственности**

Используйте только фирменные детали Flygt. Использование других запасных частей приведет к прекращению действия гарантии и невозможности заявления претензий на компенсацию. Компания Xylem не несет никакой ответственности за ущерб, вызванный использованием запасных частей сторонних производителей. Более подробную информацию можно получить у представителя по продаже и обслуживанию.

## **Данные для заказа запасных частей**

Для заказа запасных частей необходимо предоставить следующую информацию:

- Серийный номер изделия
- Номер детали
- Количество объемного материала, см. \* в таблицах

## 1.1 Специально утвержденные изделия

### **Квалификация персонала**

Ремонтные работы утвержденной продукции сторонних производителей могут производиться исключительно техническим персоналом компании Xylem или авторизованным компанией Xylem.

### **Проверка точности размеров**

Запасные части, имеющие маркировку (Ex) после номера, подлежат проверке соответствия размеров в случае использования в утвержденной продукции сторонних производителей.

# 2 Описание изделия

## Охваченные изделия

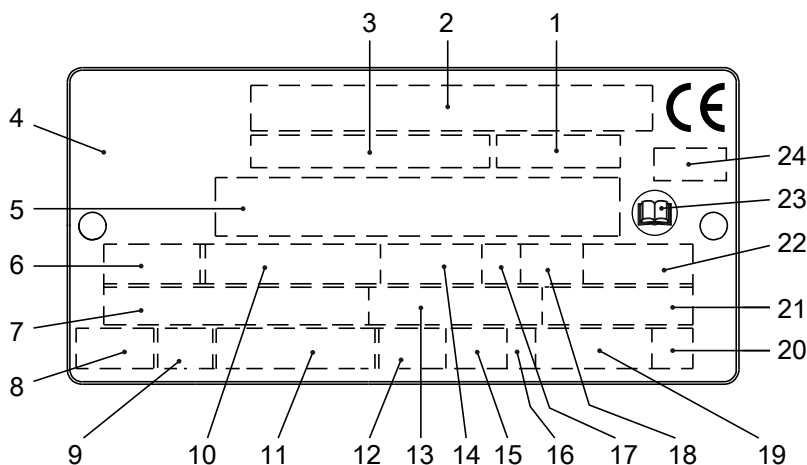
Насос	Невзрывобезопасный привод	Взрывобезопасный привод	Двигатель с высоким КПД (LSPM)	C-гидравлика	D-гидравлика	F-гидравлика	L-гидравлика	P-гидравлика	M-гидравлика (Заточный станок)	N-гидравлика (Hard-Iron™)	Адаптивная N-гидравлика
3102.160	X										X <sup>3</sup>
3102.190		X									X <sup>3</sup>
<sup>1</sup> Hard-Iron™ <sup>2</sup> Нержавеющая сталь <sup>3</sup> Серый чугун											

### Информация, касающаяся насоса

Прочие технические данные насоса (масса, ток, напряжение, мощность, частота вращения) приведены на табличке технических данных.

## 2.1 Табличка технических данных

Табличка технических данных представляет собой металлическую бирку, размещенную на основном корпусе изделий. Она содержит информацию о спецификациях изделия. На специально одобренных изделиях также имеется табличка с подтверждением.



1. Код кривой или код пропеллера
2. Серийный номер
3. Номер продукта
4. Страна изготовления
5. Дополнительные данные
6. Число фаз; вид тока; частота
7. Номинальное напряжение
8. Тепловая защита
9. Класс термоизоляции
10. Номинальная мощность на валу
11. Международный стандарт

WS006257A

12. Степень защиты
13. Номинальный ток
14. Номинальная частота вращения
15. Максимальная глубина погружения
16. Направление вращения: L = влево, R = вправо
17. Класс нагрузки
18. Коэффициент нагрузки
19. Масса продукта
20. Кодовая буква заторможенного ротора
21. Коэффициент мощности
22. Максимальная температура окружающей среды
23. Ознакомьтесь с руководством по установке
24. Орган сертификации, только для EN-одобренных взрывобезопасных (Ex) продуктов

Рис. 1: Табличка технических данных

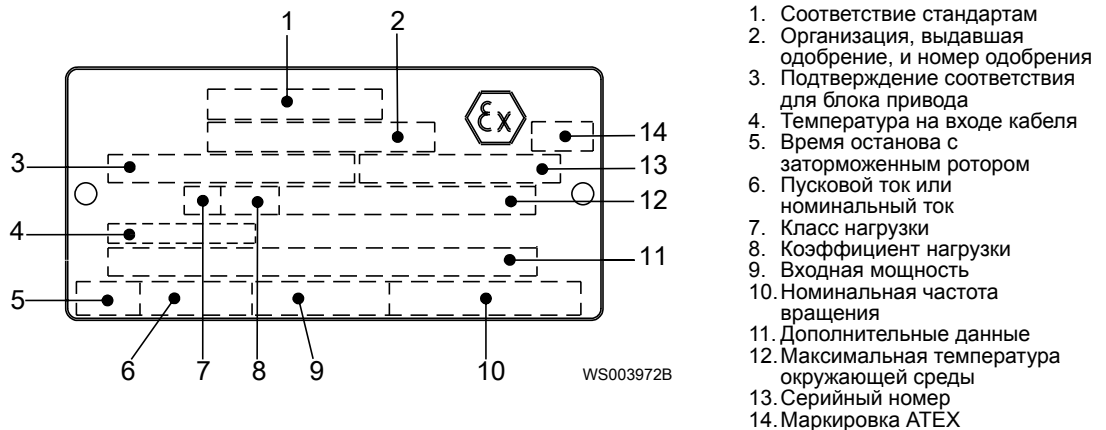
## 2.2 Сертификаты

Подтверждение соответствия продукта требованиям по использованию на опасных объектах

Насос	Соответствие стандартам
<ul style="list-style-type: none"> <li>• 3102.190</li> </ul>	Европейский стандарт (EN) <ul style="list-style-type: none"> <li>• Директива ATEX</li> <li>• EN 60079-0:2012/A11:2013, EN 60079-1:2007, EN 13463-1:2009, EN 13463-5:2011</li> <li>• <math>\text{Ex}</math> II 2 G c Ex d IIB T4 Gb</li> </ul>
	IEC <ul style="list-style-type: none"> <li>• Система IECEx</li> <li>• IEC 60079-0, IEC 60079-1</li> <li>• Ex d IIB T4 Gb</li> </ul>
	FM (FM Approvals) <ul style="list-style-type: none"> <li>• Explosion proof for use in Class I, Div. 1, Group C and D</li> <li>• Dust ignition proof for use in Class II, Div. 1, Group E, F and G</li> <li>• Suitable for use in Class III, Div. 1, Hazardous Locations</li> </ul>
	CSA Ex <ul style="list-style-type: none"> <li>• Explosion proof for use in Class I, Div. 1, Group C and D</li> </ul>

### Табличка подтверждения соответствия требованиям EN

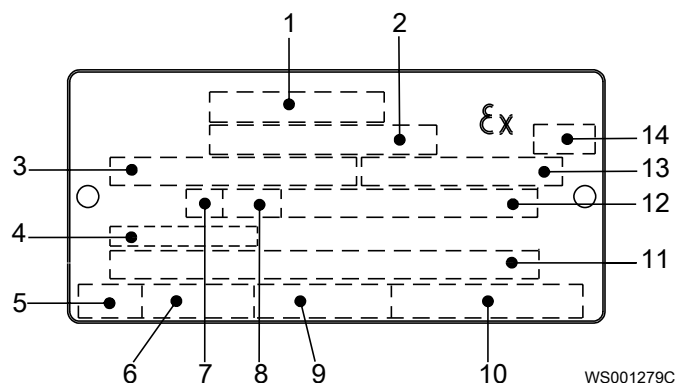
На рисунке показана табличка подтверждения соответствия требованиям EN и информация, содержащаяся в полях данной таблички.



### Табличка подтверждения соответствия требованиям IEC

На рисунке показана табличка подтверждения соответствия требованиям IEC и информация, содержащаяся в полях данной таблички.

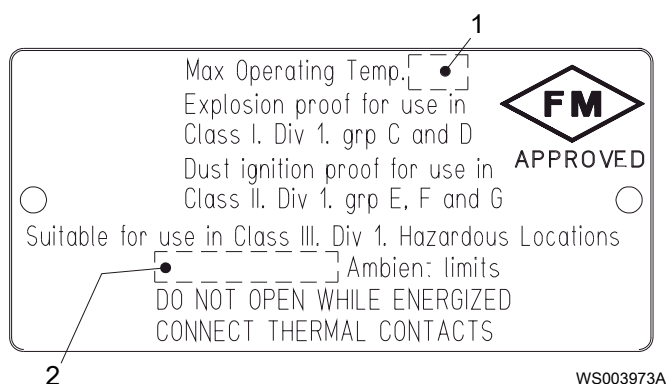
Международный стандарт, не требуется в странах-членах ЕС.



1. Соответствие стандартам
2. Организация, выдавшая одобрение, и номер одобрения
3. Подтверждение соответствия для блока привода
4. Температура на входе кабеля
5. Время останова с заторможенным ротором
6. Пусковой ток или номинальный ток
7. Класс нагрузки
8. Коэффициент нагрузки
9. Входная мощность
10. Номинальная частота вращения
11. Дополнительные данные
12. Максимальная температура окружающей среды
13. Серийный номер
14. Маркировка ATEX

### Табличка подтверждения соответствия требованиям FM

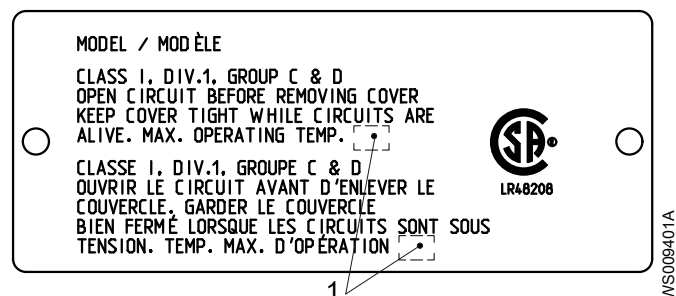
На рисунке показана табличка подтверждения соответствия требованиям FM и информация, содержащаяся в полях данной таблички.



1. Класс нагревостойкости
2. Максимальная температура окружающей среды

### Табличка с допуском Канадской ассоциации стандартов

На рисунке показана табличка с допуском Канадской ассоциации стандартов и информация, содержащаяся в полях данной таблички.



1. Класс нагревостойкости

## 2.3 Система условных обозначений изделия

### Инструкция для чтения

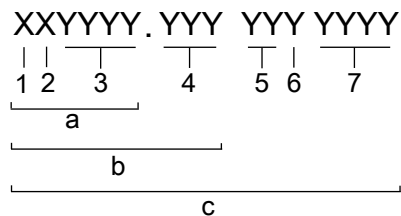
В этом разделе кодовые символы обозначаются следующим образом:

X = буква

Y = цифра

Разные типы кодов обозначаются буквами a, b и c. Параметры кодов обозначаются цифрами.

### Коды и параметры



WS006265B

Тип выноски	Номер	Индикация
Тип кода	a	Номер модели
	b	Код изделия
	c	Серийный номер
Параметр	1	Гидравлическая сторона
	2	Тип установки
	3	Код продаж
	4	Версия
	5	Год выпуска
	6	Технологический режим
	7	Порядковый номер

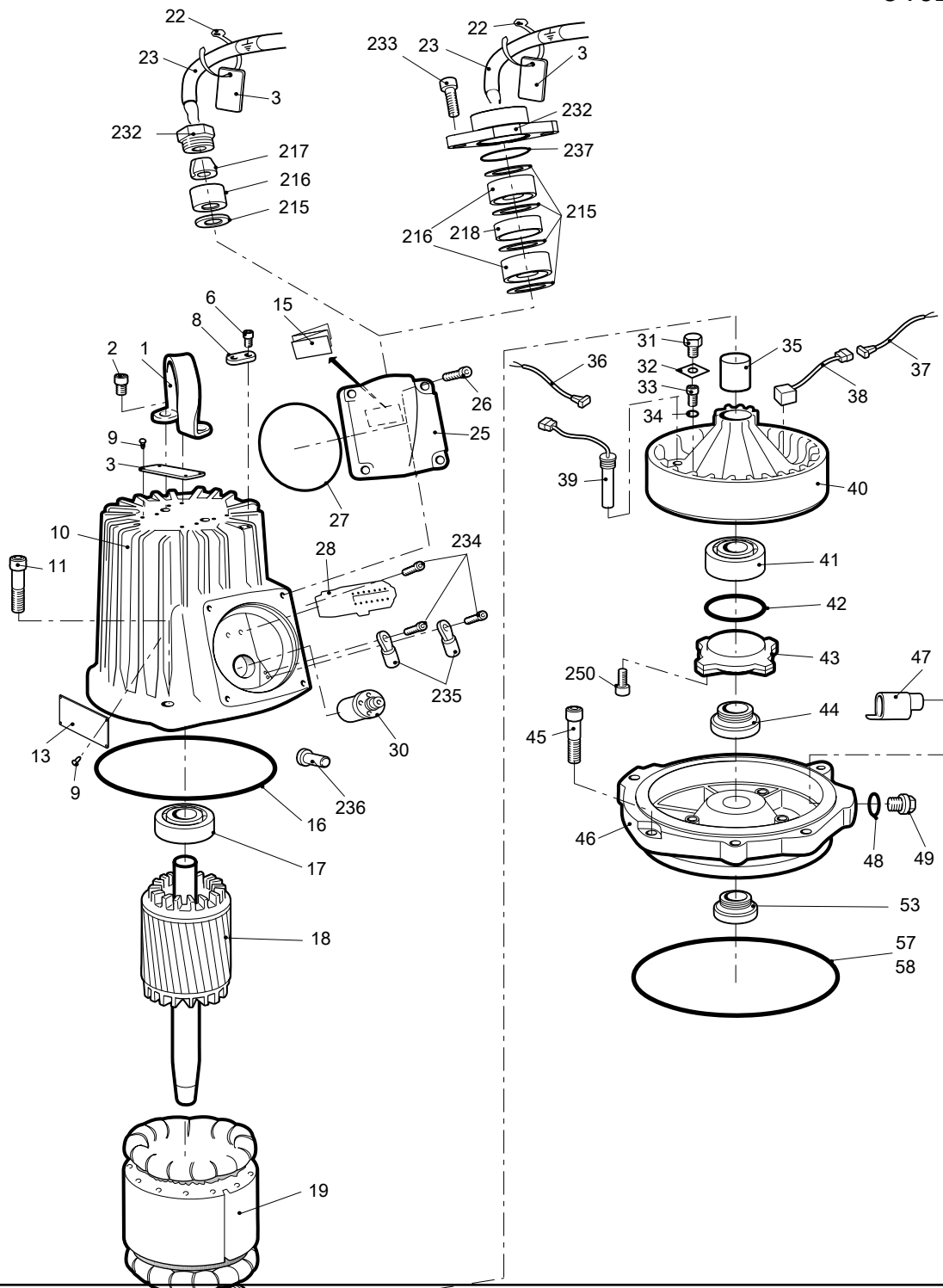


# 3 Изображение в разобранном виде

## 3.1 Блок привода

### 3.1.1 Стандартные и взрывобезопасные

3102

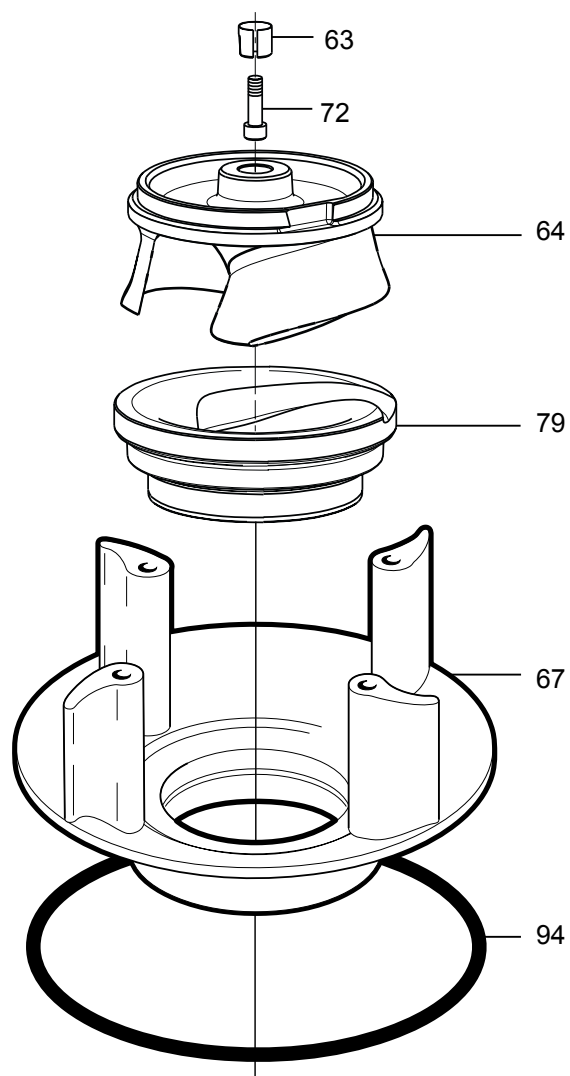


## 3.2 Гидравлический блок

### 3.2.1 N\_LT

LL, кривая: 421, 423

NL 3102 LT

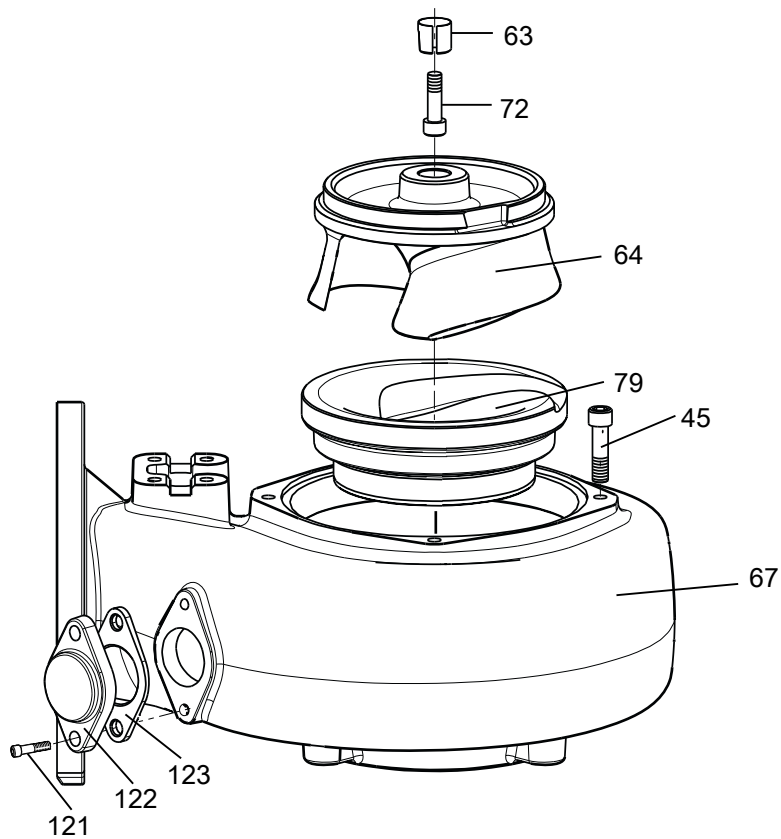


31067B

## 3.2.2 N\_LT

Корпус насоса, кривая: 420 — 423

N\_3102 LT

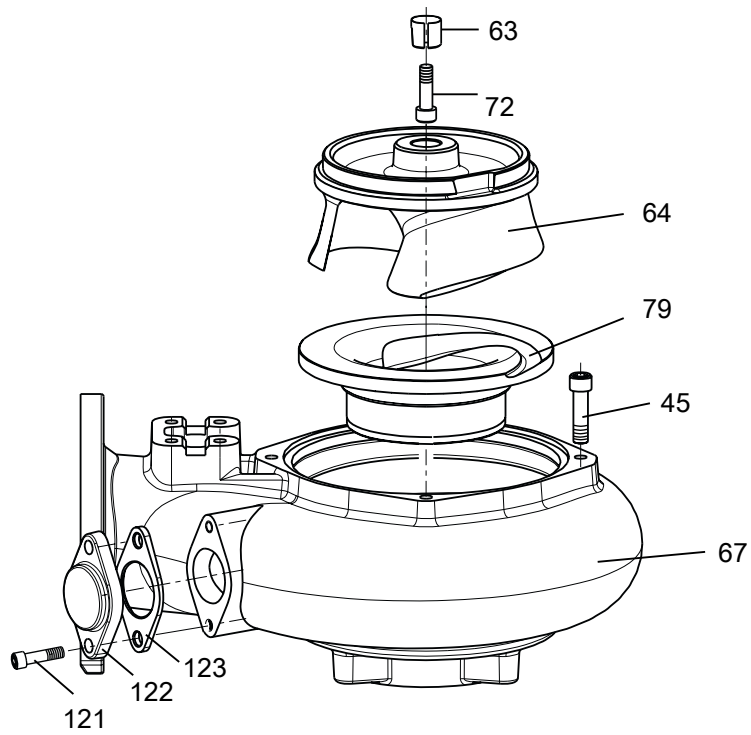


30757B

### 3.2.3 N\_ MT

Кривая: 460 — 465

N\_ 3102 MT

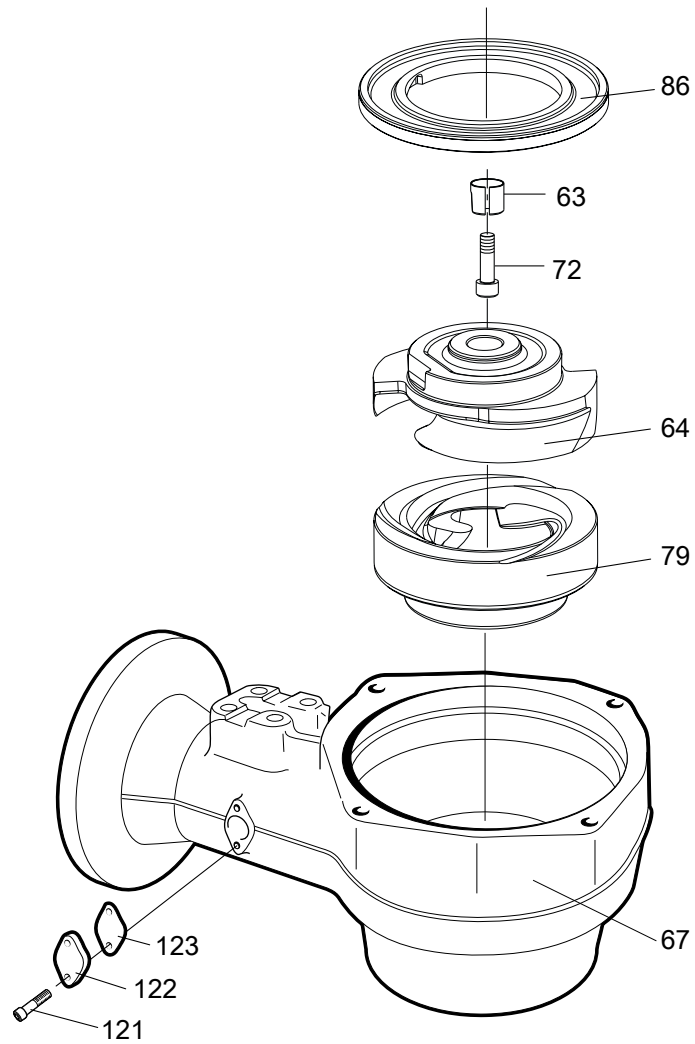


30908N\_B

## 3.2.4 N\_SH

Кривая: 255, 256 — 258

N\_3102 SH

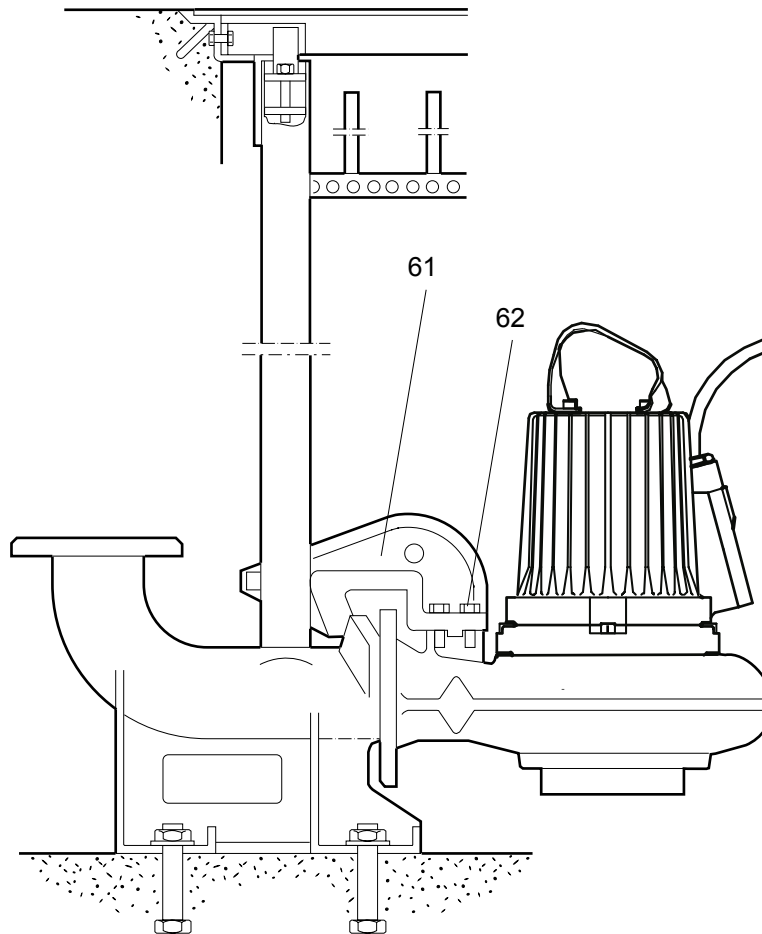


N\_31193B

### 3.3 Комплект установки

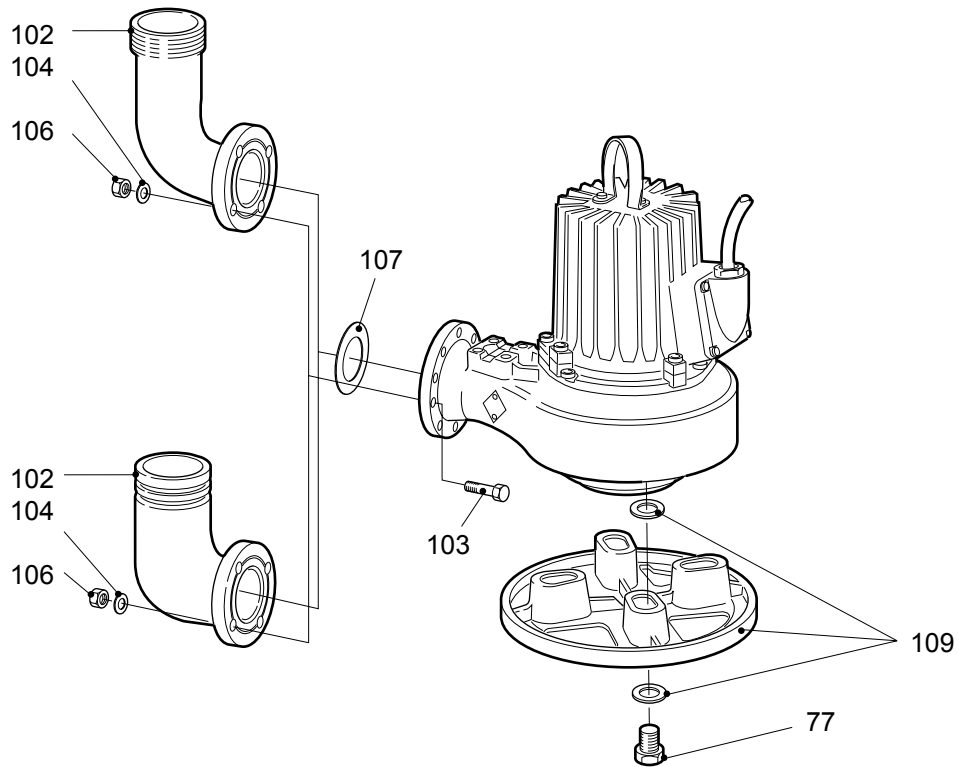
#### 3.3.1 CP/NP

CP/NP 3102



30276B

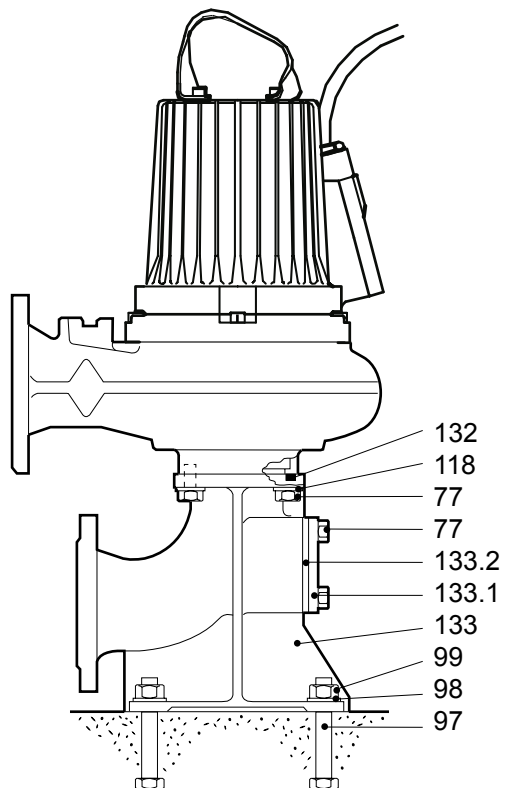
### 3.3.2 CS/NS CS/NS 3102



30250

3.3.3 СТ/NT

СТ/NT 3102 MT

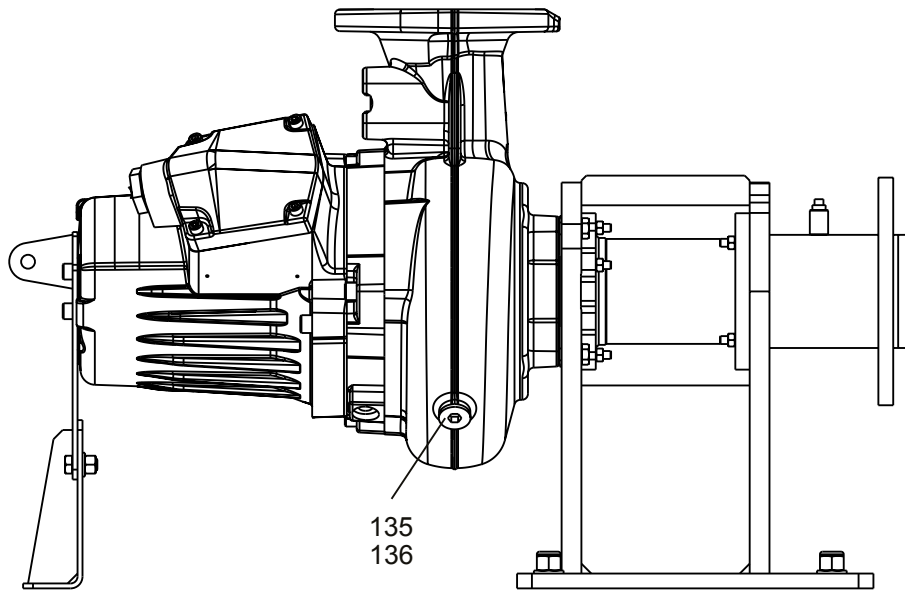


30277



3.3.4 CZ/NZ

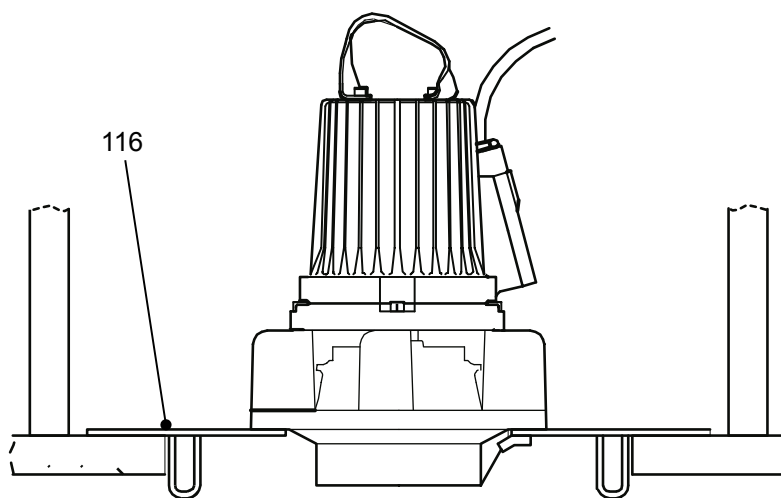
CZ/NZ 3102



31499

### 3.3.5 LL/NL

#### LL/NL 3102



30756

# 4 Перечень деталей

## 4.1 3102.160/.190

Поз. Нет	Деталь Нет	Тип	Наименование	Кол-во/Версия		
				160	190	
1	477 11 01		Подъемная рукоятка	1	1	
2	83 03 21		Болт под шестигранный ключ M10X20-A4-70	2	2	
3	630 68 00		Табличка USE 6306801 AS SPARE PART	2	2	
6	83 02 58		Винт с шестигранной головкой M5X12-A4-70		2	
8	279 29 00		Заземляющая пластина		1	
9	82 20 88		Самонарезающий винт 4X5-A2/A4	6	6	
9	82 20 88		Самонарезающий винт 4X5-A2/A4	2		
10	439 31 00		Корпус статора	1		
10	439 31 03	(Ex)	Корпус статора		1	
11	83 03 51		Болт под шестигранный ключ M12X55-A4-70	3	3	
13	630 76 00		Пластина HOT WATER PRODUCT	1		
14	630 69 00		Табличка сертификации EN		2	
14	630 69 01	(Ex)	Табличка сертификации IECEX		2	
14	630 70 00		Табличка сертификации FM		2	
14	801 03 00		Паспортная табличка	CSAEx	1	
15	772 17 00		Соединительная пластина	1	1	
16	82 74 93		Уплотнительное кольцо 199.3X5.7 NBR	1		
16	82 75 20		Кольцо 199.3X5,7 FPM	1		
16	82 74 93		Уплотнительное кольцо 199.3X5.7 NBR		1	
17	83 33 14		Шариковый подшипник 25X62X17	1	1	
18	439 38 07		Вал	18-10-2	1	
18	444 76 06		Вал	18-10-2	1	
19	310 11 01		Статор 18-11-4а	60 Гц 4-клемм. 440 В-460 В YSER 220 В-230 В Y// P1=4,30KW 60 Гц 4-клемм. 440 В-460 В YSER 220 В-230 В Y// P2=3,70 кВт/5 л.с. 1-фазная 60 Гц 4-клемм. 220V-240V P2=2,90кВт/3,90л.с.	1	1

Поз. Нет	Деталь Нет	Тип	Наименование	Кол-во/Версия		
				160	190	
19	310 11 66	(Ex)	Статор 18-11-4а	50 Гц 4-клемм. 190 В-200 В D P2=3,10kW 60 Гц 4-клемм. 200V-230V D 380 В Y Max P1=4,40KW 50 Гц 4-клемм. 190 В-200 В D P1=3,70KW 60 Гц 4-клемм. 200V-230V D 380 В Y P2=3,70 кВт/5 л.с.	1	1
19	310 11 69	(Ex)	Статор 18-11-4а	60 Гц 4-клемм. 380 В D P1=4,40KW 60 Гц 4-клемм. 380 В D P2=3,70 кВт/5 л.с.	1	1
19	310 11 68	(Ex)	Статор 18-11-4а	50 Гц 4-клемм. 346V-350V Y 200 В-208 В D P2=3,10kW 60 Гц 4-клемм. 230 В-240 В D 400 В Y Max P1=4,40KW 50 Гц 4-клемм. 346V-350V Y 200 В-208 В D P1=3,70KW 60 Гц 4-клемм. 230 В-240 В D 400 В Y P2=3,70 кВт/5 л.с.	1	1
19	310 11 62	(Ex)	Статор 18-11-4а	50 Гц 4-клемм. 380V-400V Y 220V-230V D P2=3,10kW 60 Гц 4-клемм. 440 В-460 В Y 260 В D P1=4,30KW 50 Гц 4-клемм. 380V-400V Y 220V-230V D P1=3,70KW 60 Гц 4-клемм. 440 В-460 В Y 260 В D P2=3,70 кВт/5 л.с.	1	1
19	310 11 61	(Ex)	Статор 18-11-4а	50 Гц 4-клемм. 660 В-690 В Y 380 В-400 В D P2=3,10kW 60 Гц 4-клемм. 400 В-460 В D Max P1=4,40KW 50 Гц 4-клемм. 660 В-690 В Y 380 В-400 В D P1=3,70KW 60 Гц 4-клемм. 400 В-460 В D P2=3,70 кВт/5 л.с.	1	1
19	310 11 67	(Ex)	Статор 18-11-4а	50 Гц 4-клемм. 400 В-440 В D P2=3,10kW 60 Гц 4-клемм. 480 В D P1=4,30KW 50 Гц 4-клемм. 400 В-440 В D P1=3,70KW 60 Гц 4-клемм. 480 В D P2=3,70 кВт/5 л.с.	1	1

Поз. Нет	Деталь Нет	Тип	Наименование	Кол-во/Версия	
				160	190
19	344 86 12		Статор 18-10-2а 60 Гц 2-полюсов 220 В-230 В Y// 440 В-460 В YSER P2=3,40кВт/4,60л.с.	1	1
19	344 86 68		Статор 18-10-2а 60 Гц 2-полюсов 220 В-230 В Y// 440 В-460 В YSER P2=4,80кВт/6,50л.с.	1	1
19	344 86 66		Статор 18-10-2а 50 Гц 2-полюсов 190 В-200 В D P2=4,20kW 60 Гц 2-полюсов 200 В-220 В D P2=4,80кВт/6,50л.с.	1	1
19	344 86 62		Статор 18-10-2а 60 Гц 2-полюсов 220V-230V D 380 В Y P2=4,80кВт/6,50л.с.	1	1
19	344 86 61		Статор 18-10-2а 50 Гц 2-полюсов 220V-230V D 380V-400V Y P2=4,20kW 60 Гц 2-полюсов 260 В D 440 В-460 В Y P2=4,80кВт/6,50л.с.	1	1
19	344 86 67		Статор 18-10-2а 50 Гц 2-полюсов 380 В-400 В D P2=4,20kW 60 Гц 2-полюсов 400 В D 660 В Y P2=4,80кВт/6,50л.с.	1	1
19	344 86 63		Статор 18-10-2а 50 Гц 2-полюсов 380 В-400 В D 660 В-690 В Y P2=4,20kW 60 Гц 2-полюсов 440 В-460 В D P2=4,80кВт/6,50л.с.	1	1
19	344 86 67		Статор 18-10-2а 50 Гц 2-полюсов 400 В-440 В D P2=4,20kW 60 Гц 2-полюсов 480 В D P2=4,80кВт/6,50л.с.	1	1
19	344 86 63		Статор 18-10-2а 50 Гц 2-полюсов 550 В D P2=4,20kW 50 Гц 2-полюсов 500 В D P2=4,20kW 60 Гц 2-полюсов 575 В D P2=4,80кВт/6,50л.с. 60 Гц 2-полюсов 575 В-600 В D P2=4,80кВт/6,50л.с.	1	1
22	83 45 59		Кабельные стяжки 200X2,4 РА 6/6 -55+105	1	1
23	94 20 42		Кабель двигателя погружной 4G2.5	*	
23	94 20 59		Кабель двигателя погружной 4G2,5+2X1,5	*	*
23	94 20 82		Кабель двигателя погружной 7G2.5+2X1.5	*	*
23	94 20 56		Кабель двигателя погружной 4G6+2X1,5	*	
23	94 20 60		Кабель двигателя погружной 4G4+2X1,5	*	*

Поз. Нет	Деталь Нет	Тип	Наименование	Кол-во/Версия	
				160	190
23	94 17 23		Кабель двигателя 3X2,5 мм	*	
23	94 19 90		Кабель двигателя, погружной кабель S3X2,5+3X2,5/3+S(4X0,5)	*	*
23	94 17 24		Кабель двигателя ЭКРАНИРОВАННЫЙ 6X2,5+2*1,5	*	
25	443 51 00		Крышка входного отверстия	1	
25	443 50 00		Крышка входного отверстия	1	
25	443 50 03	(Ex)	Крышка входного отверстия		1
26	83 04 45		Болт под шестигранный ключ M8X35-A4-80	4	4
27	82 74 78		Кольцо 124.5X3.0-NBR	1	
27	82 95 60		Уплотнительное кольцо круглого сечения 123X3 FPM	1	
27	82 74 78		Кольцо 124.5X3.0-NBR		1
30	734 59 00		Блок электрического вывода 12X + 6X	1	
31	439 44 01	(Ex)	Винт M14 X 1,25		3
32	596 07 00		Квадратная шайба		3
33	82 17 64		Саморез TAPTITE-M6X20	3	3
34	82 50 60		Уплотнительная шайба DUBO NR 301	3	3
35	439 42 01		Втулка AA 6063 SS 144104	1	
36	504 78 06		Блок кабелей	1	
37	504 78 07		Блок кабелей	1	1
38	518 89 02		Датчик утечки (FLS)	1	1
39	505 12 00		Датчик утечки (CLS30)	1	
40	439 33 10		Держатель подшипника	1	
40	439 33 12		Держатель подшипника СТАНДАРТНОЕ ИСПОЛНЕНИЕ	1	
40	439 33 11	(Ex)	Держатель подшипника, ВЗРЫВОЗАЩИЩЕННОЕ ИСПОЛНЕНИЕ		1
41	83 30 15		Шариковый подшипник 25X62X25.4	1	1
42	82 74 65		Кольцо 59,5X3 NBR	1	
42	82 80 90		Кольцо 59,5X3 FPM	1	
42	82 74 65		Кольцо 59,5X3 NBR		1
43	605 20 00		Крышка подшипника	1	1
44	720 54 30		Механическое уплотнение AL203/WCCR FPM	1	1
44	720 54 31		Механическое уплотнение WCCR/WCCR FPM	1	1

Поз. Нет	Деталь Нет	Тип	Наименование	Кол-во/Версия	
				160	190
45	83 04 53		Болт под шестигранный ключ M12X45-A4-80	4	4
46	761 11 00		Днище масляного картера	1	1
47	443 49 00		Втулка	1	1
48	82 73 90		Уплотнительное кольцо 19,2X3 NBR	2	
48	82 72 95		Уплотнительное кольцо 19,2X3 FPM	2	
48	82 73 90		Уплотнительное кольцо 19,2X3 NBR		2
49	428 22 17		Контрольный винт ЛАТУНЬ	2	2
53	720 54 02		Механическое уплотнение AL203/WCCR FPM	1	1
53	720 54 01		Механическое уплотнение WCCR/WCCR FPM	1	1
57	82 74 95		Кольцо 219,3X5,7 NBR	1	1
61	380 91 00		Скользящая скоба	1	1
62	83 04 53		Болт под шестигранный ключ M12X45-A4-80	4	4
63	439 41 02		Втулка	1	1
64	766 50 00		Блок рабочего колеса LT 50 Гц Код кривой: 420	1	1
64	766 50 16		Блок рабочего колеса LT 50 Гц Код кривой: 421	1	1
64	766 50 22		Блок рабочего колеса LT 60 Гц Код кривой: 422	1	1
64	766 50 29		Блок рабочего колеса LT 50 Гц Код кривой: 423 LT 60 Гц Код кривой: 423	1	1
64	766 49 04		Блок рабочего колеса SH 50 Гц Код кривой: 255	1	1
64	766 49 19		Блок рабочего колеса SH 50 Гц Код кривой: 256 SH 60 Гц Код кривой: 256	1	1
64	766 49 29		Блок рабочего колеса SH 60 Гц Код кривой: 257	1	1
64	761 15 02		Блок рабочего колеса MT 50 Гц Код кривой: 460	1	1
64	761 15 12		Блок рабочего колеса MT 50 Гц Код кривой: 461	1	1
64	761 15 22		Блок рабочего колеса MT 50 Гц Код кривой: 462 MT 60 Гц Код кривой: 462	1	1
64	761 15 32		Блок рабочего колеса MT 50 Гц Код кривой: 463 MT 60 Гц Код кривой: 463	1	1
64	761 15 42		Блок рабочего колеса MT 50 Гц Код кривой: 464 MT 60 Гц Код кривой: 464	1	1
64	761 15 45		Блок рабочего колеса MT 60 Гц Код кривой: 465	1	1
67	303 35 20		Корпус насоса LT N DN 150 Установка: P	1	1
67	383 99 20		Корпус насоса LT N DN 100 Установка: P	1	1
67	303 24 20		Корпус насоса Опция MT N DN 100 Установка: P	1	1
67	387 32 50		Корпус насоса SH N DN 80 Установка: P	1	1
67	303 35 21		Корпус насоса LT N DN 150 Просверлен согласно: EN 1092-2 табл. 9 ANSI B16.1-89; табл. 5 Установка: S T X F P	1	1

Поз. Нет	Деталь Нет	Тип	Наименование	Кол-во/Версия	
				160	190
67	383 99 21		Корпус насоса LT N DN 100 Просверлен согласно: EN 1092-2 табл. 9 Установка: S T X F P	1	1
67	303 24 21		Корпус насоса MT N DN 100 Просверлен согласно: EN 1092-2 табл. 9 Установка: S T X F P	1	1
67	303 24 25		Корпус насоса MT N DN 100 Просверлен согласно: ANSI B16.1-89; табл. 5 Установка: X P T	1	1
67	387 32 77		Корпус насоса SH N DN 80 Просверлен согласно: EN 1092-2 табл. 9 Установка: S T X F P	1	1
67	387 32 55		Корпус насоса SH N DN 80 Просверлен согласно: ANSI B16.1-89; табл. 5 Установка: S T F P X	1	1
67	303 35 36		Корпус насоса LT N DN 150 Просверлен согласно: EN 1092-2 табл. 9 ANSI B16.1-89; табл. 5 Установка: Z Сливная пробка	1	1
67	383 99 31		Корпус насоса LT MT N DN 100 Просверлен согласно: EN 1092-2 табл. 9 Установка: Z Сливная пробка	1	1
67	303 24 31		Корпус насоса MT N DN 100 Просверлен согласно: EN 1092-2 табл. 9 Установка: Z Сливная пробка	1	1
67	303 24 35		Корпус насоса MT N DN 100 Просверлен согласно: ANSI B16.1-89; табл. 5 Установка: Z Сливная пробка	1	1
67	387 32 81		Корпус насоса SH N DN 80 Просверлен согласно: EN 1092-2 табл. 9 Установка: Z Сливная пробка	1	1
67	387 32 85		Корпус насоса SH N DN 80 Просверлен согласно: ANSI B16.1-89; табл. 5 Установка: Z Сливная пробка	1	1
67	396 72 02		Покрытие диффузора LT N Труба колонны DN 500 Установка: L	1	1
70	338 13 08		Плоская шайба 10.5X23.5X6	1	1
72	83 29 20		Винт с шестигранной головкой M10X60-A4-100	1	1
77	81 49 12		Винт с шестигранной головкой M12X35-A4-70	4	4
77	81 41 81		Винт с шестигранной головкой M16X40-A4-70	4	4
79	680 37 00		Вставное кольцо LT 60 Гц LT 50 Гц	1	1



Поз. Нет	Деталь Нет	Тип	Наименование	Кол-во/Версия		
				160	190	
79	693 04 00		Вставное кольцо	SH 50 Гц SH 60 Гц	1	1
79	680 36 00		Вставное кольцо	MT 50 Гц MT 60 Гц	1	1
86	769 78 00		Вставное кольцо		1	1
94	82 83 40		G-образное кольцо ДИАМ=325;Т=16 SBR		1	1
97	84 34 38		Винт с шестигранной головкой M20X120-A2-70		4	4
98	82 35 26		Плоская шайба 21X37X3- A2-170HV		4	4
99	82 23 62		Шестигранная гайка M20- A2-70		4	4
102	310 03 01		Выпускной трубопровод DN80	SH DN 75	1	1
102	385 52 03		Выпускной трубопровод 3-8 NPSM	SH Резьба: 3-8 NPSM внешняя DN 75	1	1
102	385 52 04		Выпускной трубопровод ISO G3"	SH Резьба: ISO-G3A внешняя DN 75	1	1
102	259 82 04		Выпускной трубопровод DN100	LT DN 100 MT DN 100	1	1
102	259 84 05		Выпускной трубопровод 4-8 NPSM	LT Резьба: 4-8 NPSM внешняя DN 100 MT Резьба: 4-8 NPSM внешняя DN 100	1	1
102	259 84 06		Выпускной трубопровод ISO G4"	MT Резьба: ISO G4A внешняя Быстроразъемное соединение: Storz DN 100 LT Резьба: ISO G4A внешняя DN 100 MT Резьба: ISO G4A внешняя DN 100	1	1
102	295 57 00		Выпускной трубопровод DN150	LT DN 150	1	1
102	309 31 00		Выпускной трубопровод DN150	LT Резьба: 6-8 NPSM внешняя DN 150	1	1
102	309 31 01		Выпускной трубопровод DN150	LT Резьба: ISO G4A внешняя DN 150	1	1
103	81 49 35		Винт с шестигранной головкой M16X60-A4-70	SH LT MT	4	4
103	81 49 36		Винт с шестигранной головкой M16X65-A4-70	SH Опция	4	4
103	81 49 60		Винт с шестигранной головкой M20X70-A4-70	LT	8	8
103	81 49 36		Винт с шестигранной головкой M16X65-A4-70	SH Опция	2	
104	82 35 78		Плоская шайба 17X30X3- A4-170HV		4	4

Поз. Нет	Деталь Нет	Тип	Наименование	Кол-во/Версия		
				160	190	
106	82 23 37		Шестигранная гайка M16- A4-70	SH LT MT	4	4
106	82 23 38		Шестигранная гайка M20- A4-70	LT	8	8
106	82 23 61		Шестигранная гайка M16- A2-70	Опция	2	
107	310 05 00		Прокладка 3"	SH	1	1
107	259 83 00		Прокладка 4"	LT MT	1	1
107	295 64 00		Прокладка 6"	LT	1	1
109	436 94 00		Опора	SH MT	1	1
109	436 94 01		Опора	LT	1	1
111	83 19 33		Часть соединения	MT Резьба: ISO G4A внешняя Быстроразъемное соединение: Storz DN 100	1	1
111	83 19 34		Часть соединения STORTZ ISO G4	MT Резьба: ISO G4A внешняя Быстроразъемное соединение: Storz DN 100	1	
111	83 18 28		Часть соединения	Опция	1	
116	416 13 00		Пластина 290X8		1	
118	82 35 77		Плоская шайба 13X24X2,5- A4-170HV	SH LT MT	4	4
118	82 35 78		Плоская шайба 17X30X3- A4-170HV	LT	4	4
121	83 03 23		Болт под шестигранный ключ M10X25-A4-70		2	2
122	433 56 00		Крышка		1	1
123	647 99 00		Прокладка		1	1
132	82 74 17		Кольцо 124.3X5.7-NBR		1	1
132	82 74 86		Кольцо 164.3X5,7 NBR		1	1
133	303 72 00		Всасывающий патрубок СТАЦИОНАРНЫЙ	Не рассверлено SH LT MT	1	1
133,1	81 49 06		Винт с шестигранной головкой M12X30-A4-70		4	4
133,2	303 76 00		Дверца для чистки		1	1
133,3	303 77 00		Прокладка		1	1
133	303 72 01		Всасывающий патрубок СТАЦИОНАРНЫЙ	SH LT MT Рассверлено согласно: EN 1092-2 табл. 9 DN 100	1	1
133,1	81 49 06		Винт с шестигранной головкой M12X30-A4-70		4	4
133,2	303 76 00		Дверца для чистки		1	1
133,3	303 77 00		Прокладка		1	1
133	303 72 05		Всасывающий патрубок	SH LT MT Рассверлено согласно: ANSI B16.1-89; табл. 5 DN 100	1	1

Поз. Нет	Деталь Нет	Тип	Наименование	Кол-во/Версия	
				160	190
133,1	81 49 06		Винт с шестигранной головкой M12X30-A4-70	4	4
133,2	303 76 00		Дверца для чистки	1	1
133,3	303 77 00		Прокладка	1	1
133	303 85 00		Всасывающий патрубок СТАЦИОНАРНЫЙ	1	1
			Не рассверлено LT		
133,1	303 87 00		Дверца для чистки	1	1
133,2	303 88 00		Прокладка	1	1
133	303 85 06		Всасывающий патрубок СТАЦИОНАРНЫЙ	1	1
			LT Рассверлено согласно: EN 1092-2 табл. 9 DN 150		
133,1	303 87 00		Дверца для чистки	1	1
133,2	303 88 00		Прокладка	1	1
133,3	81 41 81		Винт с шестигранной головкой M16X40-A4-70	4	4
134	554 30 14		Пускатель START 351-400-В-532-10	1	
			Диапазон токов 6-10 А		
134	554 30 04		Пускатель START 351-400-В-516-10	1	
			Диапазон токов 6-10 А		
135	80 14 41		Прокладка	1	1
			MT		
			LT		
			SH		
135	80 14 41		Прокладка	2	2
			MT		
			LT		
			SH		
136	80 14 39		Пробка	1	1
			MT		
			LT		
			SH		
136	80 14 39		Пробка	2	2
			MT		
			LT		
			SH		
162	93 00 77		Термоусадочная трубка, внутр. диам. 6,4 мм	*	*
169	667 40 00		Наклейка	2	2
215	82 40 61		Плоская шайба 24,5X35X2-A2-70	1	
215	82 40 82		Гладкая шайба 34,5X52X2-A2-70	4	4
215	82 40 81		Гладкая шайба 32,5X52X2-A2-70		4
216	84 17 90		Уплотнительная втулка (10)-12 ММ FPM	1	
216	84 17 91		Уплотнительная втулка (12)-14 ММ FPM	1	
216	84 17 92		Уплотнительная втулка (14)-16 ММ NBR	1	
216	84 17 93		Уплотнительная втулка (16)-18 ММ NBR	1	
216	84 17 94		Уплотнительная втулка (18)-20 ММ NBR	1	

Поз. Нет	Деталь Нет	Тип	Наименование	Кол-во/Версия	
				160	190
216	84 18 02		Уплотнительная втулка (20)-23 ММ NBR	2	2
216	84 18 03		Уплотнительная втулка (23)-26 ММ NBR	2	
216	84 18 04		Уплотнительная втулка (26)-29 ММ NBR	2	2
216	84 18 05		Уплотнительная втулка (29)-32 ММ NBR	2	2
216	84 18 00		Уплотнительная втулка (14)-17 мм NBR		2
216	84 18 01		Уплотнительная втулка (17)-20 ММ NBR		2
216	84 18 03		Уплотнительная втулка (23)-26 ММ NBR		2
217	678 58 12		Зажим кабеля 10-(12) ММ	1	
217	678 58 14		Зажим кабеля 12-(14) ММ	1	
217	678 58 16		Зажим кабеля 14-(16) ММ	1	
217	678 58 18		Зажим кабеля 16-(18) ММ	1	
217	678 58 20		Зажим кабеля 18-(20) ММ	1	
218	597 98 02		Втулка	1	1
230	83 44 23		Изоляционный колпачок 4.0-9.0 (AWG 8)	2	
230	83 42 62		Изоляционный колпачок 0,33-0,82 (AWG 22-18)	2	2
231	94 03 33		Термоусадочная трубка, внутр. диам. 3,2 мм	*	*
232	397 81 00		Винт сальника Рг 37	1	
232	642 17 00		Входной фланец (20)-32 ММ	1	
232	642 17 01	(Ex)	Входной фланец (14)-32 ММ		1
233	83 03 48		Болт под шестигранный ключ М12Х40-А4-70	2	2
234	82 17 61		Саморез ТАРТИТЕ-М6Х12	3	3
234	82 17 61		Саморез ТАРТИТЕ-М6Х12	1	1
235	83 43 58		Наконечник кабеля UL/CSA 1,04-2,62 ММ2 М6	1	1
235	83 42 96		Наконечник кабеля 2,5-6 ММ2 М6	1	1
235	83 43 62		Наконечник кабеля UL/CSA 0,50-1,65 ММ2 М6	1	1
236	83 42 65		Клеммный блок 600 В/20 А UL	2	
236	83 42 65		Клеммный блок 600 В/20 А UL	3	
236	83 42 65		Клеммный блок 600 В/20 А UL	1	
236	83 42 67		Клеммный блок 600 В/20 А UL	2	

Поз. Нет	Деталь Нет	Тип	Наименование	Кол-во/Версия	
				160	190
237	82 74 63		Кольцо 49,5X3 NBR	1	1
238	83 53 21		Контактный зажим SAK6/35 038056 EL-AUTOM	6	
238	83 53 30		Контактный зажим SAK10/35 EL-AUTM	6	
238	83 53 21		Контактный зажим SAK6/35 038056 EL-AUTOM		6
239	83 53 22		Концевая пластина APPA - 11796	1	
239	83 53 22		Концевая пластина APPA - 11796		1
240	83 53 31		Концевая опора 35X15	2	2
241	443 68 00		Направляющая 35X15	1	1
242	722 00 00		Маркировочная пластина 5-GW (U1,V1,W1,W2,U2,V1)	2	
243	471 77 01		Маркировочная лента 5- GW (U1,V1,W1,W2,U2,V1)	2	
243	471 77 01		Маркировочная лента 5- GW (U1,V1,W1,W2,U2,V1)		2
244	427 13 00		Маркировочная лента	1	1
250	82 17 64		Саморез ТАРТИТЕ-М6Х20	4	4
800	80 32 32		Комплекты с <40 ГР NBR уплотнительными кольцами круглого сечения 40DGG	1	1
900	601 89 06		Базовый ремкомплект КАРБИД ВОЛЬФРАМА - КАРБИД ВОЛЬФРАМА. КАРБИД ВОЛЬФРАМА - КАРБИД ВОЛЬФРАМА.	1	1
900	693 19 04		Базовый ремкомплект NBR ТИПА O AL203/WCCR	1	1
900	693 19 05		Базовый ремкомплект NBR ТИПА O WCCR/WCCR ТИПА O AL203/WCCR	1	1
901	90 17 52		Масло ISO VG 32	1	1
904	457 89 00		Монтажный инструмент	1	1
912	82 73 90		Уплотнительное кольцо 19,2X3 NBR	4	
912	82 74 78		Кольцо 124.5X3.0-NBR	1	
912	82 72 95		Уплотнительное кольцо 19,2X3 FPM	4	
912	82 95 60		Уплотнительное кольцо круглого сечения 123X3 FPM	1	
912	82 73 90		Уплотнительное кольцо 19,2X3 NBR		4
912	82 74 78		Кольцо 124.5X3.0-NBR		1



**ООО «Бауманс Груп» - официальный партнер фирмы Flygt в России.**

**Тел: +7 495 121 49 50**

**Эл. почта: [info@baumgroup.ru](mailto:info@baumgroup.ru)**

**Сайт: [www.baumgroup.ru](http://www.baumgroup.ru)**